

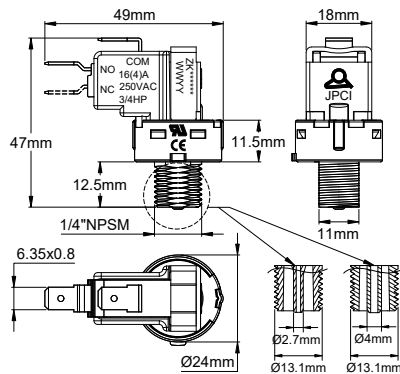


Воздушные выключатели для спа и плавательных бассейнов

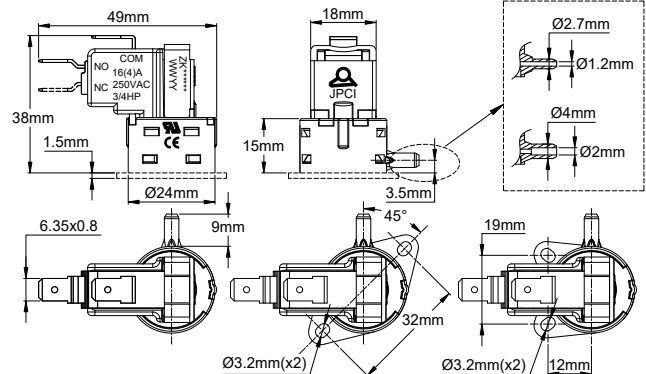
Контактный воздушный выключатель мгновенного действия, однополюсный, мгновенного или фиксирующего действия

Новые высокочувствительные типы

Фитинг	Стандартный номинал	Максимальный номинал	Максимальное расстояние дистанционного приведения в действие (ручная кнопка, трубка внут. диам. 3 мм)	Тип
PA66	16A, ¼HP, 250 В перем. тока	22A, 2HP, 250 В перем. тока	7 (5) м	ZK



Резьба ¼" NPSM



Боковой носик

Основные области применения:

Прямое включение насосов и вентиляторов в гидромассажных ваннах, джакузи и бассейнах, мощного оборудования для раковин, мусоросборниках, медицинском оборудовании, сантехнике или бытовой технике, используемой с риском разбрызгивания воды. Устойчивость к концентрации озона в спа и плавательных бассейнах.

В стандартной комплектации они имеют запатентованную барометрическую и термометрическую компенсацию, антивибрационную блокировку и защиту от вскрытия. По сравнению со старой моделью ZP, несмотря на меньшую площадь, конструкция механического узла и мембраны значительно увеличивает длину полезной соединительной трубки.

Технические особенности:

Жидкость: только воздух

Подключение напорного порта: пластиковый носик

- Для гибких пластиковых трубок с внут. диам. ⅛" (3 мм)

- Для гибких пластиковых трубок с внут. диам. ¼" (1,5 мм) Максимальная твердость PVC трубки 70 шор A

Мембрана: силикон, диаметр 22 мм.

Корпус: PA66

Контакт: мгновенное действие, SPNO.

Электрический номинал:

- Микровыключателя стандартного номинала: 16A 125/250 В перем. тока; ¼HP 125 В перем. тока; ¾HP 250 В перем. тока

- По запросу: до 22A, 2HP 250 В перем. тока

Действие (возможны 2 стиля действия):

- **Мгновенное:** контакт переключается под воздействием давления и возвращается в исходное положение при отсутствии давления.

- **Фиксирующее:** первый импульс давления переключает контакт, который остается в данном положении и возвращается в исходное положение только при втором импульсе давления.

Электрическое подключение: быстроразъемные клеммы 6,35 × 0,8 мм

Максимальное рабочее давление: 120 кПа (1200 мбар, 17 PSI)

Пределы температуры окружающей среды: воздух: -10 ~ 85°C (14 - 185°F).

Барометрическая компенсация: калиброванное отверстие утечки потока внутри камеры давления



Воздушные выключатели для спа и плавательных бассейнов

Монтажные фитинги: 1/4" NPSM с 2 шляпками с дистанцией 11 мм на резьбе, для монтажа через плиту, или без резьбы, с боковым носиком, для монтажа на поверхности плиты с помощью 2 винтов с дистанцией 19 мм.

Работа переключателя: работает на герметичном вытеснителе воздуха под давлением, имеет запатентованный калиброванный контроль микроутечек, обеспечивающей барометрическую и температурную компенсацию.

Внимание: для достижения минимального рабочего давления используйте воздушные преобразователи с достаточным объемом воздуха.

Слишком длинные соединительные трубки и/или слишком маленький датчик давления не приведут в действие воздушный выключатель или приведут его в действие кратковременно.

Аксессуары, поставляемые дополнительно или в качестве запасных частей: гайка из ABS-пластика (максимальный момент затяжки 1,5 Нм) и гайка для крепления трубки (максимальный момент затяжки 2 Нм).

Как стопорная гайка затягивает соединительную трубку PVC:

	В этой серии использование стопорной гайки соединительной трубки увеличивает усилие, необходимое для отсоединения трубки, на 350%. (Затем оно может достигать 14 daN)		Артикул на гайку 1/4" NPSM, если она заказывается как запасную часть: Z6VE10003500003A
			Артикул на крепежную гайку 1/4" NPSM, если она заказывается как запасная часть: Z6VE10003500006A

Максимальные расстояния срабатывания с использованием гибкой соединительной трубки из PVC. (С пневмокнопкой и пневмопедалью по данному каталогу)

Испытания с использованием воспроизводимого автоматического испытательного оборудования, пневматической кнопочной камеры объемом 5,6 см³ (3,4 кубических дюйма), 75 кПа (750 мбар, 10,9 PSI) импульс давления в течение 3 секунд)

Рабочее усилие выключателя	Номинальный внут. диам. трубки	С пневматической кнопкой	С ножной педалью
100 gr.	1.5 мм	20 м (65 фут. 7 дюймов)	39 м (127 фут. 11 дюймов)
	3 мм	7 м (23 фут.)	19 м (62 фута 4 дюйма)
160 gr.	1.5 мм	13 м (42 фута 8 дюймов)	30 м (98 футов 5 дюймов)
	3 мм	5 м (16 футов 5 дюймов)	12 м (39 футов 4 дюйма)

Номера деталей с нормально разомкнутым контактом, с фиксацией*

Фитинг порта давления	Аксессуары, входящие в комплект	Стандартный выключатель (16A 250 В перем. тока, 3/4HP 250 В перем. тока)	Выключатель высокого номинала (22A 250 В перем. тока, 2HP 250 В перем. тока)
1/4" NPSM с носиком для внутреннего диаметра PVC трубки 1/8" (3 мм) **	Нет	ZK1020U500000000	ZK1720U600000000
	Гайка 1/4" NPSM	ZK1020U500000006	ZK1720U600000006
	Крепежная гайка трубки 1/4" NPSM	ZK1020U500000007	ZK1720U600000007
	Гайка 1/4" NPSM + крепежная гайка трубки 1/4" NPSM	ZK1020U500000005	ZK1720U600000005
Носик сбоку для трубки 1/8" (6 x 3 мм) сбоку	Нет	ZK1022U500000000	ZK1722U600000000
Носик сбоку для трубки 1/4" (3 x 1.5 мм) сбоку	Нет	ZK152BU100000000	ZK172BU600000000

Номера деталей с нормально разомкнутым контактом, с мгновенным действием*

Фитинг порта давления	Аксессуары, входящие в комплект	Стандартный выключатель (16A 250 В перем. тока, 3/4HP 250 В перем. тока)	Выключатель высокого номинала (22A 250 В перем. тока, 2HP 250 В перем. тока)
1/4" NPSM с носиком для внутреннего диаметра PVC трубки 1/8" (3 мм) **	Нет	ZK2520U100000000	ZK2720U600000000
	Гайка 1/4" NPSM	ZK2520U100000006	ZK2720U600000006
	Крепежная гайка трубки 1/4" NPSM	ZK2520U100000007	ZK2720U600000007
	Гайка 1/4" NPSM + крепежная гайка трубки 1/4" NPSM	ZK2520U100000005	ZK2720U600000005
Носик сбоку для трубки 1/8" (6 x 3 мм) сбоку	Нет	ZK2522U100000000	ZK2722U600000000
Носик сбоку для трубки 1/4" (3 x 1.5 мм) сбоку	Нет	ZK252BU100000000	ZK272BU600000000

Жирным: шрифтом выделены наиболее распространенные модели.

* Модели с переключающим контактом (SPDT): замените 5-й символ "2" в артикуле на "3".

** Модели с носиком для трубки с внутренним диаметром 1/8" (1,5 мм) вместо 1/8" (3 мм внут. диам.): замените символы "20" в артикуле на "2A"